

Table S.A.M. Bois

Jean Prouvé, 1941

vitra.



Während den Jahren 1941 und 1942 planten und realisierten die Ateliers Jean Prouvé verschiedene Einrichtungsprojekte für das Chemieunternehmen Solvay. Vor diesem Hintergrund entstand unter vielen anderen Entwürfen auch ein Tisch aus Holz, der fast exemplarisch für Prouvés Konstruktionen steht: Die Notwendigkeiten von Statik und Kräfteverlauf sind an seinen konstruktiven Details klar ablesbar – ähnlich dem späteren EM Table, der sich durch die Metall-Tischbeine vom Table S.A.M. Bois unterscheidet. Weil

Metall zur Entstehungszeit des Table S.A.M. Bois aufgrund des zweiten Weltkrieges Mangelware war, wurden seine Tischbeine aus Holz konstruiert.

Die massiven Hölzer geben dem Table S.A.M. Bois einen hochwertigen, wohnlichen Ausdruck und relativieren die technische Kühle des Entwurfs.

Materialien

- **Tischplatte:** 34 mm stark, Massivholz Eiche natur geölt, Eiche dunkel gebeizt mit Naturholz-Schutzlack oder Amerikanischer Nussbaum geölt.
- **Untergestell:** jeweils passend zur Tischplatte, aus Massivholz Eiche natur geölt, Eiche dunkel gebeizt mit Naturholz-Schutzlack oder Amerikanischem Nussbaum geölt; Traverse aus Stahlrohr, pulverbeschichtet (glatt).
- **Holzherkunft:** Eiche (*Quercus robur*) aus Westeuropa und/oder Polen; Amerikanischer Nussbaum (*Juglans nigra*) aus USA.

MASSANGABEN

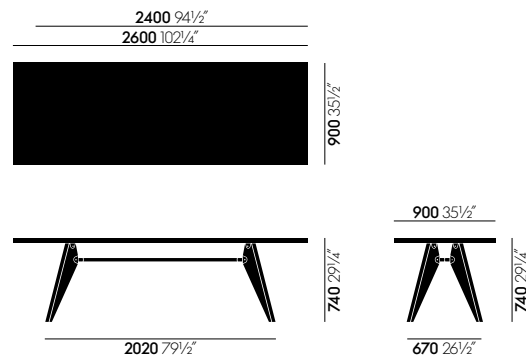
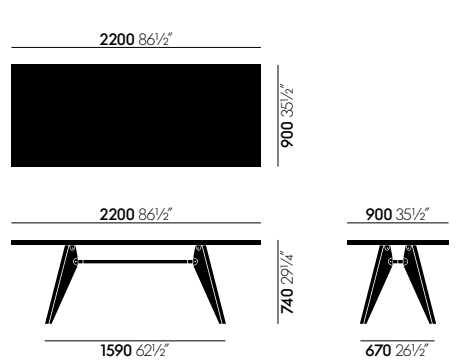
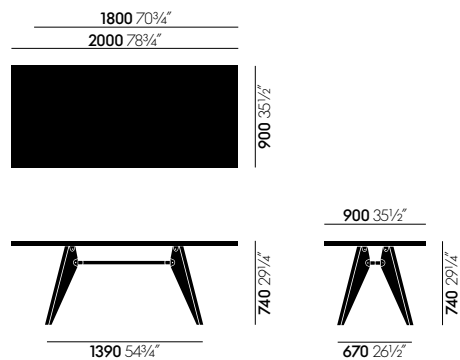


Table S.A.M. Bois

OBERFLÄCHEN UND FARBEN



70
Eiche natur massiv,
geölt



75
Amerikanischer Nuss-
baum massiv geölt



04
Eiche dunkel gebeizt
massiv, Naturholz-
Schutzlack



12
tiefschwarz pulverbe-
schichtet (glatt)

Tischplatte und Beine

Verbindungselemente

