

Time Trip for Memories *édition* Time & Style 2020

Letto matrimoniale



Materiali

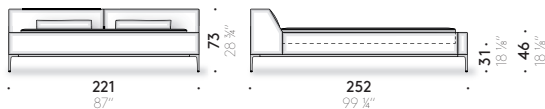
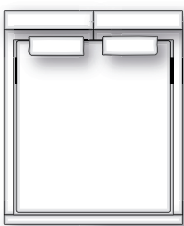
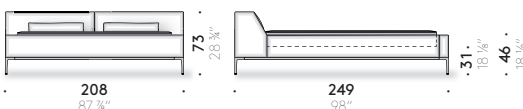
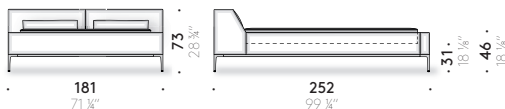
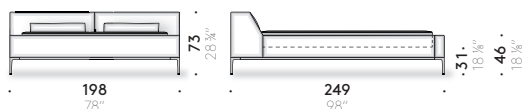
TESTIERA: struttura in legno. Imbottitura in poliuretano espanso a quote differenziate e ovatta di poliestere, foderato con vellutino di poliestere. Per le versioni FR (Fire Resistant) a richiesta, i materiali dell'imbottitura sono come da normative.

BASE: struttura in acciaio e legno. Rete con doghe in multistrato curvato di faggio. Imbottitura in poliuretano espanso e ovatta di poliestere, foderato con vellutino di poliestere. Per le versioni FR (Fire Resistant) a richiesta, i materiali dell'imbottitura sono come da normative.

PIEDINI E TRAVERSI: alluminio verniciato a liquido color ottone o color ottone brunito. Sottopiede regolabile in alluminio verniciato a liquido.

RIVESTIMENTO: rivestimento fisso.

+info:
<http://www.depadova.com/materials.pdf>



Time Trip for Memories **édition** Time & Style 2020

Double bed

Materials

HEADBOARD: wooden structure. Padding in variable-density polyurethane foam and polyester wadding, covered with light polyester velvet. For the FR (Fire Resistant) versions on request, the filling materials comply with the current regulations.

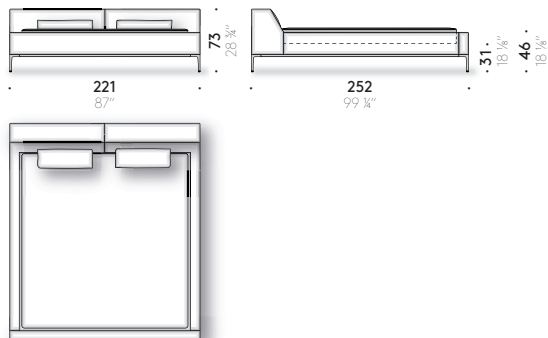
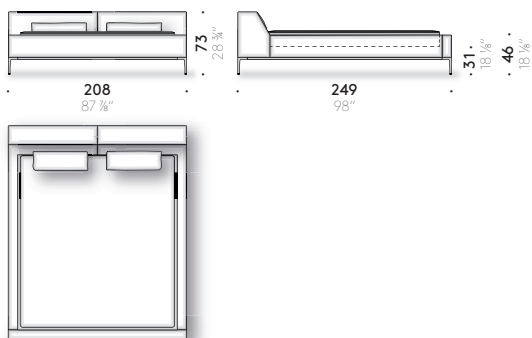
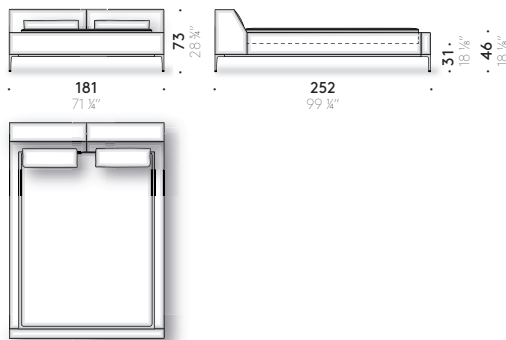
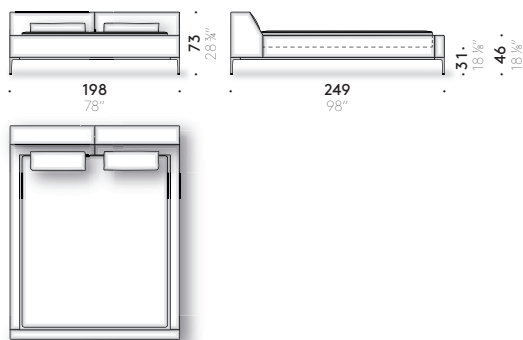
BASE: steel and wood frame. Base with slats in bent beech plywood. Padding in variable-density polyurethane foam and polyester wadding covered with light polyester velvet. For the FR (Fire Resistant) versions on request, the filling materials comply with the current regulations.

FEET AND BARS: liquid painted aluminium, brass or bronzed brass coloured. Adjustable glide feet in liquid painted aluminium.

COVER: non-removable cover.



+info:
<http://www.depadova.com/materials.pdf>



Time Trip for Memories édition Time & Style 2020

Lit à deux places



Matériaux

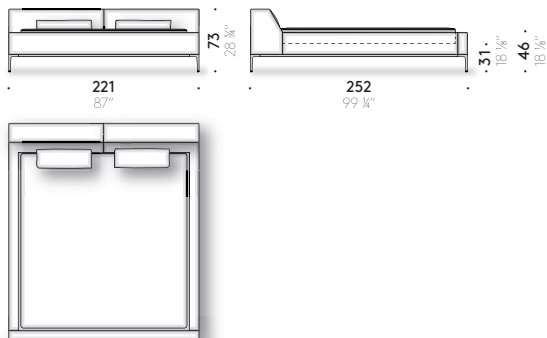
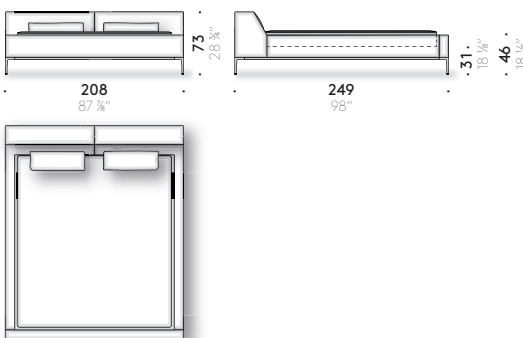
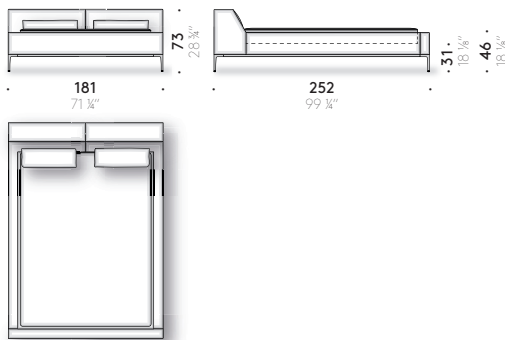
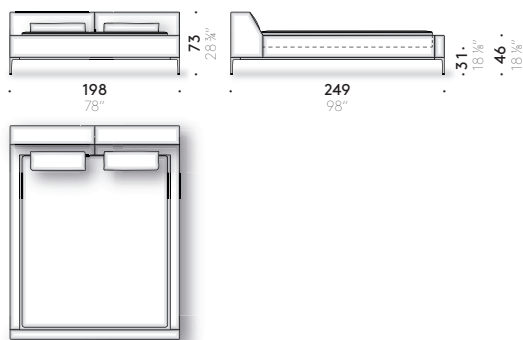
TÊTE DE LIT: structure en bois. Rembourrage en mousse de polyuréthane à densité variable et ouate de polyester, doublé en velours de polyester. Pour les versions FR (Fire Resistant) sur demande, les matériaux de rembourrage sont conformes à la réglementation.

BASE: structure acier et bois. Sommier à lattes en multiplis de hêtre cintré. Rembourrage en mousse de polyuréthane et ouate de polyester, doublé en velours de polyester. Pour les versions FR (Fire Resistant) sur demande, les matériaux de rembourrage sont conformes à la réglementation.

PIEDS ET TRAVERSES: aluminium peint liquide couleur laiton ou couleur laiton bruni. Patin réglable en aluminium peint liquide.

REVÊTEMENT: revêtement fixe.

+info:
<http://www.depadova.com/materials.pdf>



Time Trip for Memories édition Time & Style 2020

Doppelbett



Materialien

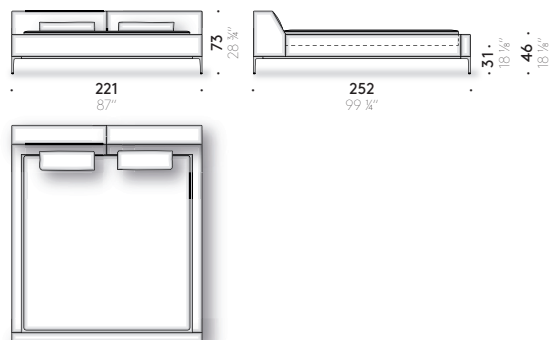
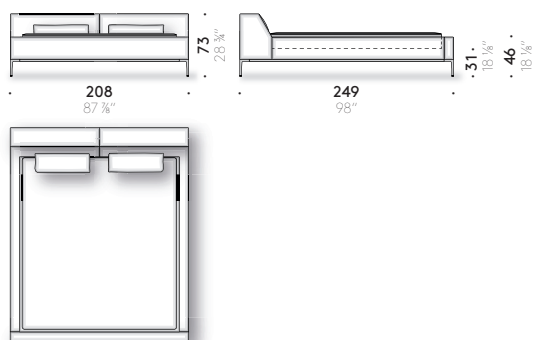
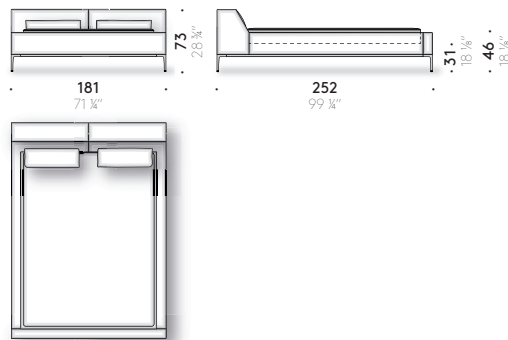
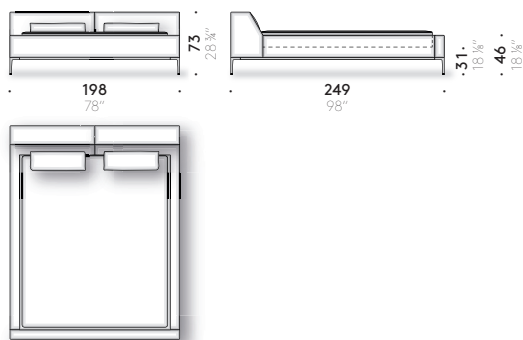
KOPFENDE: Holzgestell. Polsterung: Polyurethanschaum unterschiedlicher Dichte und Polyesterwatte, mit Überzug aus Polyesterseam. Bei den FR-Versionen (Fire Resistant), die auf Anfrage erhältlich sind, entsprechen die Polstermaterialien den geltenden Bestimmungen.

GESTELL: Stahl-und Holzgestell. Latten aus gebogenem Buchenmehrschichtholz. Polsterung aus Polyurethanschaum und Polyesterwatte mit Überzug aus Polyesterseam. Bei den FR-Versionen (Fire Resistant), die auf Anfrage erhältlich sind, entsprechen die Polstermaterialien den geltenden Bestimmungen.

FÜSSE UND QUERBALKEN: aus nasslackiertem Aluminium, Messingfarben oder Messingfarben brüniert. Verstellbarer Gleitfuß aus nasslackiertem Aluminium.

BEZUG: fester Bezug.

+info:
<http://www.depadova.com/materials.pdf>



Time Trip for Memories *édition* Time & Style 2020

Cama matrimonial



Materiales

CABECERO: estructura de madera. Relleno de espuma de poliuretano de densidad diferente y guata de poliéster, tapizada con terciopelo de poliéster. Para las versiones FR (Fire Resistant) bajo pedido, los materiales del relleno cumplen con las normativas.

BASE: estructura de acero y madera. Somier de láminas de multi-capas curvadas de haya. Relleno de espuma de poliuretano y guata de poliéster, tapizadas con terciopelo de poliéster. Para las versiones FR (Fire Resistant) bajo pedido, los materiales del relleno cumplen con las normativas.

PIES Y TRAVERSANOS: aluminio pintado líquido color latón o color latón bruñido. Bajo-pie ajustable de aluminio pintado líquido.

REVESTIMIENTO: revestimiento fijo.

+info:
<http://www.depadova.com/materials.pdf>

