

Technische Beschreibung

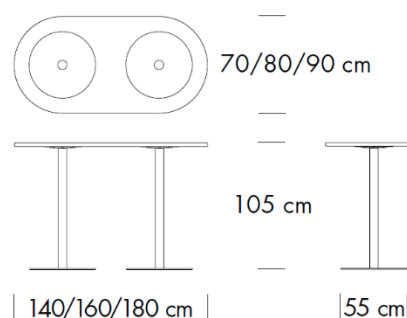
Modell:
S 1126

Art:
Säulentisch

Eigenschaften und Maße:
Abmessungen (BxTxH): Ø □ x 105 cm

Tischplatten:
Format:
oval 140 x 70 cm, oval 160 x 80 cm, oval 180 x 90 cm
□ 140 x 70, □ 160 x 80, □ 180 x 90

- Plattenstärke 28 mm
- Buche, Esche, Eiche Nussbaum furniert lackiert
- Esche furniert, offenporig lackiert
- Eiche furniert, aufgehellt lackiert
- Schichtstoff RESOPAL® beschichtet, ABS-Kunststoff
- Kanten mit Furnierkante oder ABS-Kunststoff



Kante

Plattenausführungen:



Ecken gerade,
Kanten gerade

Ecken gerade,
Kanten unterseitig
abgeschrägt,
MDF offen

Ecken gerundet,
Kanten gerade

Ecken gerundet,
Kanten unterseitig
abgeschrägt,
MDF offen

Oberfläche Holz:

Farbgebung Hydrobeize, Lackierung mit DD-Lack, Naturholzlack oder aufgehellt: 3-schichtig (Auftrag 94-98 gr/m² nass, je Lackiervorgang). Die Lacke erfüllen DIN EN 12720 „Möbel – Bewertung der Beständigkeit von Oberflächen gegen kalte Flüssigkeiten“.

2 x Gestell:

- Bodenplatte: Gewichtsplatte 10 mm Stahl, schwarz oberflächenbeschichtet mit Abdeckplatte Ø 55 cm aus Stahlblech, Edelstahl oder schwarz oder weiß. pulverbeschichtet, mit Filzgleitfläche, Ø 55 cm; Gewichtsplatte und Abdeckplatte miteinander verklebt.
- Säule - einsäulig, Rundrohr 70 x 2 mm
- Trägerblech 315 x 315 x 3 mm, Stahl verzinkt zur Aufnahme der Tischplatte

Gewicht:
66 kg

Zusätze:
Gleiter aus Filzstreifen